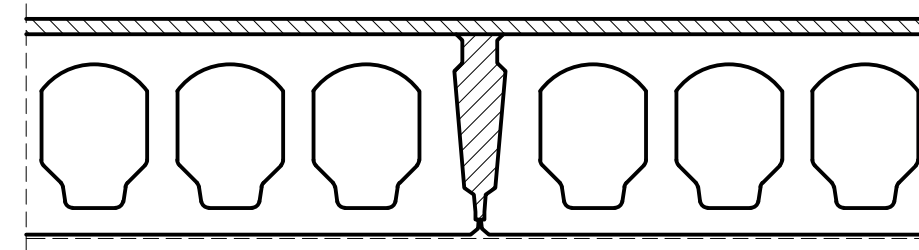


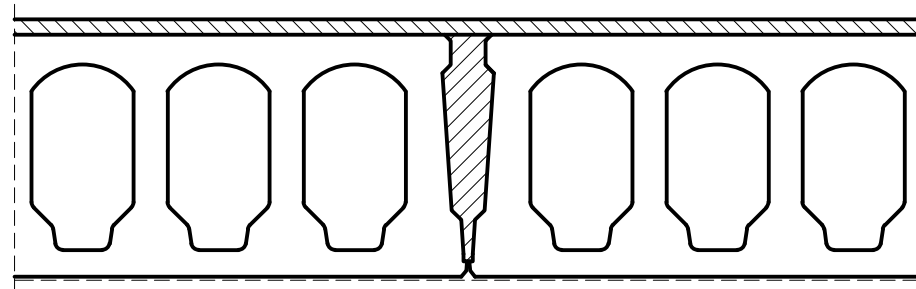
### HCS220 tehnilised näitajad:

Paneeli omakaal: 316 kg/m<sup>2</sup>  
 Vuugi betooni maht: 0,0076 m<sup>3</sup>/m<sup>2</sup>  
 Ekv. soojaserijuhtivus: 1.19 W/m<sup>2</sup>K  
 Õhuhelipidavus R<sub>w</sub>: >52dB  
 Lööghelijuhtivus L<sub>w</sub>: <53dB



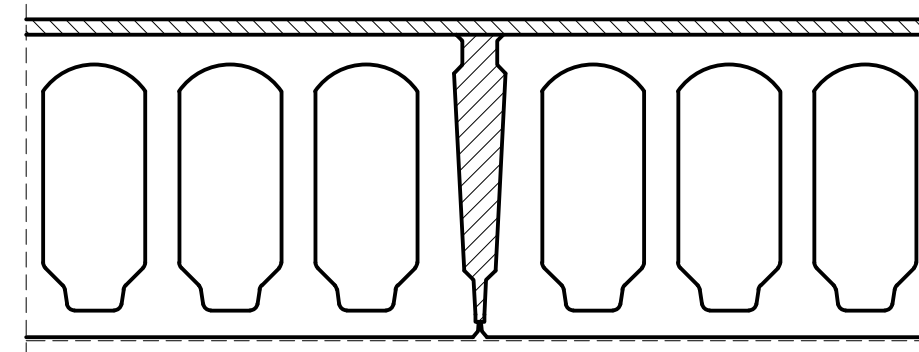
### HCS265 tehnilised näitajad:

Paneeli omakaal: 351 kg/m<sup>2</sup>  
 Vuugi betooni maht: 0,0096 m<sup>3</sup>/m<sup>2</sup>  
 Ekv. soojaserijuhtivus: 1.14 W/m<sup>2</sup>K  
 Õhuhelipidavus R<sub>w</sub>: >55dB  
 Lööghelijuhtivus L<sub>w</sub>: <53dB




### HCS320 tehnilised näitajad:

Paneeli omakaal: 401 kg/m<sup>2</sup>  
 Vuugi betooni maht: 0,0115 m<sup>3</sup>/m<sup>2</sup>  
 Ekv. soojaserijuhtivus: 1.11 W/m<sup>2</sup>K  
 Õhuhelipidavus R<sub>w</sub>: >55dB  
 Lööghelijuhtivus L<sub>w</sub>: <53dB



### HCS400 tehnilised näitajad:

Paneeli omakaal: 456 kg/m<sup>2</sup>  
 Vuugi betooni maht: 0,0150 m<sup>3</sup>/m<sup>2</sup>  
 Ekv. soojaserijuhtivus: 1.09 W/m<sup>2</sup>K  
 Õhuhelipidavus R<sub>w</sub>: >55dB  
 Lööghelijuhtivus L<sub>w</sub>: <53dB

Muudatus	Muudatuse kirjeldus	Projekteeris	M. Kuupäev
 Vana-Narva mnt. 8 74114 Maardu, Eesti e-mail: tootmine@talot.ee tel: (+372) 6 379 404		Projekti nimi <b>AS Talot. Vana Narva mnt 8, Maardu            Õõnespaneelid</b>	
Teostas <b>Sergei Avdejev</b>		Joonise nimi <b>Vahelae tehnilised näitajad</b>	
Kontrollis <b>Rita Potulova</b>			
Kinnitas <b>Valentina Hutornaja</b>		Projekti nr <b>OT001</b>	Joonise nr <b>OT001</b>
		Lk/Lk-d <b>1/1</b>	Kuupäev <b>21.11.2012</b>
		Muudatus	